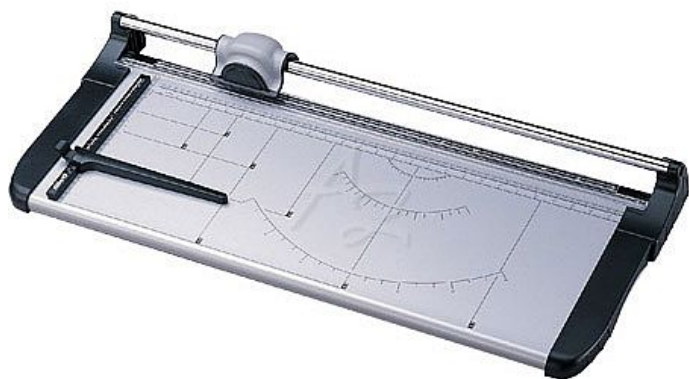


řezačka KW 670 670mm

» Technika » Řezačky » Kolečkové



Popis

Řezačka KW 670 - Typ řezačky: kolečková - Typ řezu: rovný - Uložení řezné hlavy: kluzné - Maximální délka řezu: 670 mm - Maximální kapacita řezu: 12 listů / 70 g papíru - Tloušťka řezu: 1,2 mm - Pohon řezání: ruční - Přítlak stohu papíru: automaticky - Výměnná řezná hlava: ano - Předkreslené formáty A6, A5, A4, A3, A2 - Rozměry pracovní desky: 315 x 856 mm - Rozměry (Š x V x H): 856 x 100 x 370 mm - Hmotnost: 6 kg

Značka	KW-Trio
Kód zboží	192-09006700
Jednotka	ks
Balení	1

Kvalitní kolečková řezačka s pevnou kovovou základnou a řeznou hlavou umístěnou na kovové tyči. Pracovní stůl je vybaven natištěnými měřítky a posuvnou zarážkou souběžnou s přímkou řezu. Řezačka umožňuje řezání více listů papíru současně. Rotační nůž z nerezové tvrzené oceli. Max. délka řezu 67 cm, max. tloušťka řezu 1,2 mm. Ergonomická řezná hlava.

K dispozici je náhradní řezné kolečko, nebo celá řezná hlava.

Dostupnost:

Skladem u dodavatele